

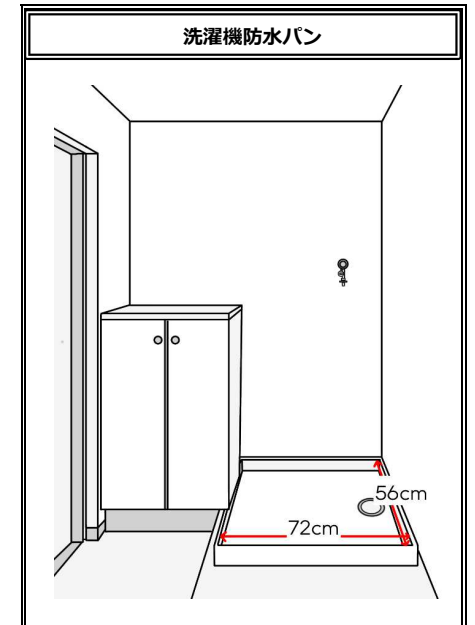
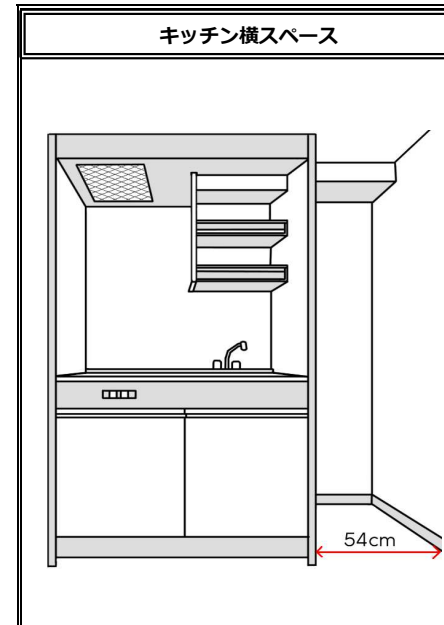
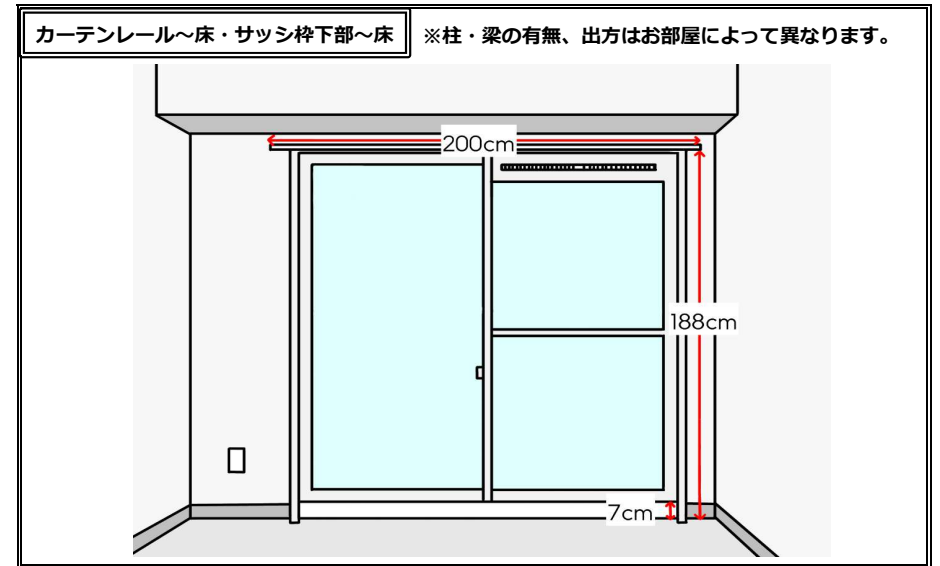
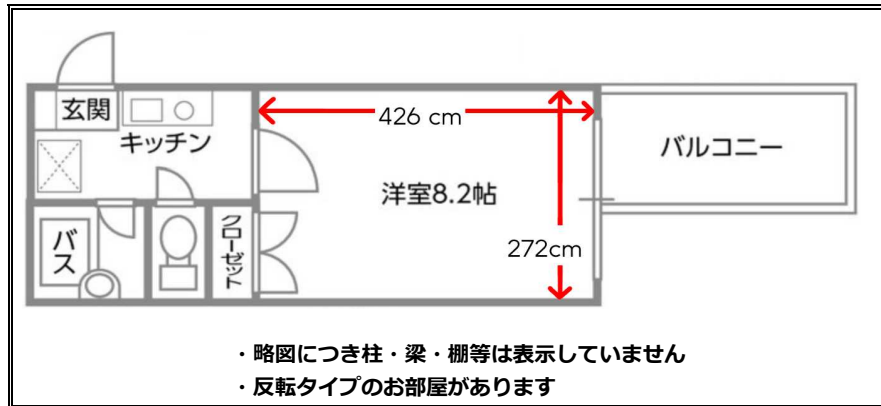
U.C.D-K サイズ表《8.2帖》（参考）



お部屋のパノラマ画像はこちら→

項目	サイズ(cm) & 備考
居室スペース	W272 × D426 ※柱、梁は含まれていません
二重カーテンレール (レール～床)	W200 × H188
窓サッシ枠	W183 × H181
サッシ枠下部～床まで	H7
キッチン横スペース	W54
洗濯機防水パン (内寸)	W72 × D56
居室小窓 (2階～5階の01・12号室)	W38 × H182 ※1212号室のみW38 × H111
居室小窓カーテンレール	なし
シューズケース	設置済 W57 × D27 × H94
居室照明	設置済
エアコン	設置済
コンセント数 (2口)	居室3カ所 / 台所1カ所

※若干の誤差がある場合がございます。ご了承の上、あくまでも参考としてご利用ください。より正確なサイズについては入居後にお客様ご自身でご確認ください。



※図は一例です。お部屋によっては反転していたり、配置が異なる場合があります。

【右記QRコードよりご覧いただけます】

- 新入居の方のよくあるご質問
- 電気・水道・ガス 手続き一覧
- 入居ご案内ムービー
- 月極駐車場契約申込フォーム
- サイズ表(PDF)



<https://www.coopsamai.jp/shiori/keiji/>