

# WACOPIAサイズ表（参考）

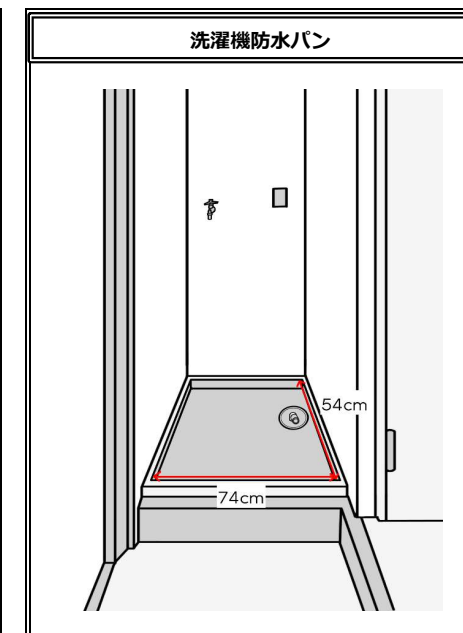
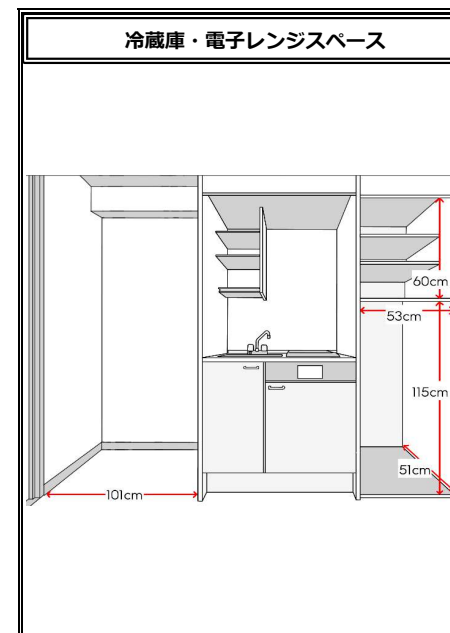
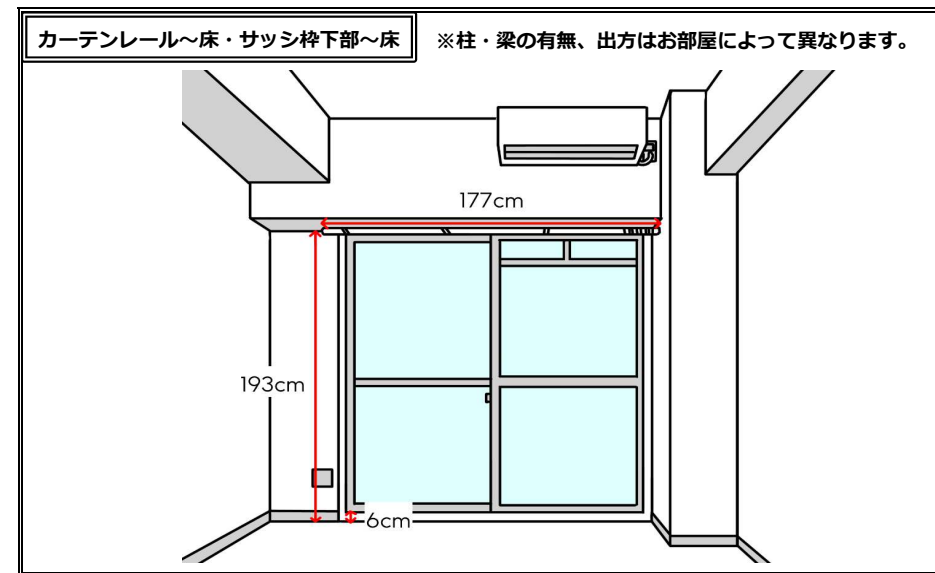
## 《北西》 《南東 1202.1302.1402号室》



お部屋のパノラマ画像はこちら→

| 項目               | サイズ(cm) & 備考              |
|------------------|---------------------------|
| 居室スペース           | W259 × D459 ※柱、梁は含まれていません |
| 二重カーテンレール（レール～床） | W177 × H193               |
| 窓サッシ枠            | W163 × H188               |
| サッシ枠下部～床まで       | H6                        |
| 冷蔵庫スペース（棚）       | W53 × D51 × H115          |
| 電子レンジスペース（棚）     | W53 × D51 × H60           |
| キッチン横スペース        | W101                      |
| 洗濯機防水パン（内寸）      | W74 × D54                 |
| 居室小窓             | なし                        |
| 居室小窓カーテンレール      | なし                        |
| シューズケース          | 設置済 W52 × D30 × H88       |
| 居室照明             | 設置済                       |
| エアコン             | 設置済                       |
| コンセント数（2口）       | 居室3カ所 / 台所2カ所             |

※誤差がある場合がございます。ご了承の上、あくまでも参考としてご利用ください。  
より正確なサイズについては入居後にお客様ご自身でご確認ください。



※図は一例です。お部屋によっては反転していたり、配置が異なる場合があります。

【右記QRコードよりご覧いただけます】

- 新入居の方のよくあるご質問
- 電気・水道・ガス 手続き一覧
- 入居ご案内ムービー
- 月極駐車場契約申込フォーム
- サイズ表(PDF)



<https://www.coopsumai.jp/shiori/keiji/>